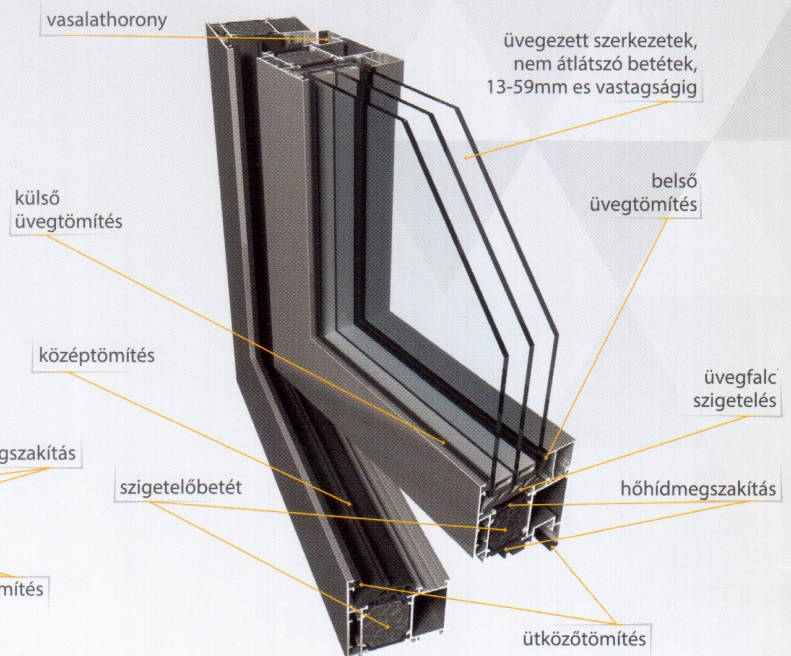
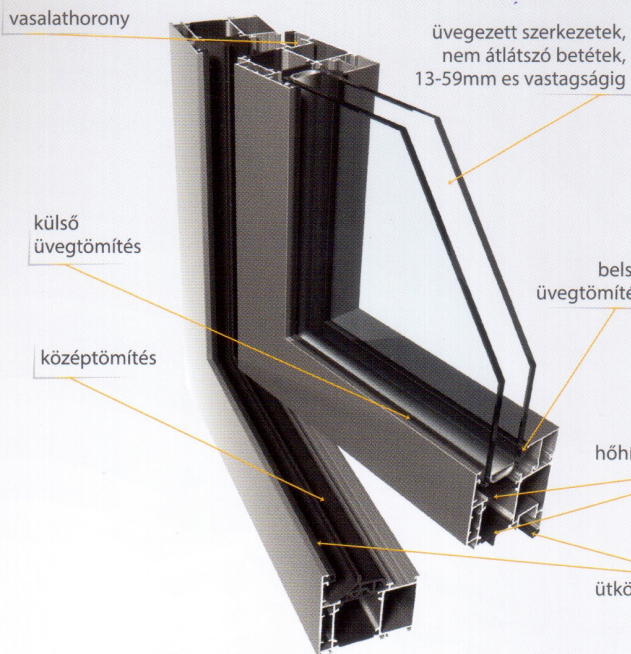


## PONZIO PE68

## PONZIO PE68HI



$$U_w = 0,93 \text{ W/m}^2\text{K}$$

\*1480 x 2180 mm méretű ablakra számított érték szerkezet háromrétegű üvegezéssel,  $U_g = 0,5 \text{ W/m}^2\text{K}$

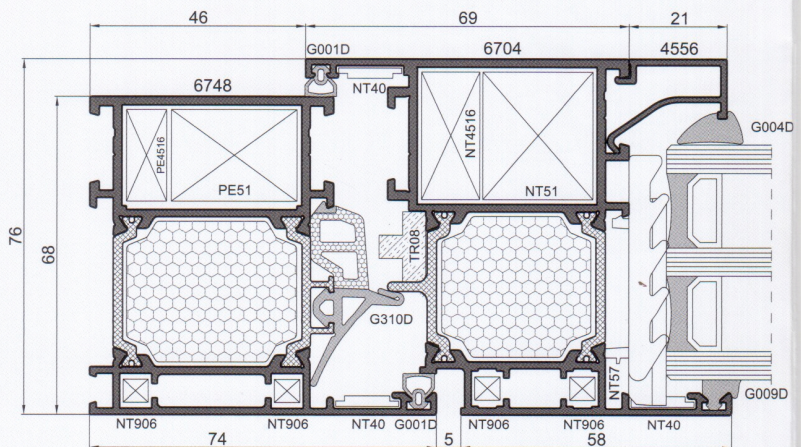
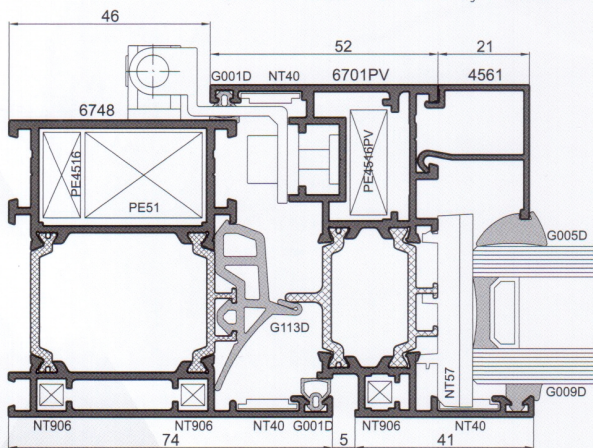
$$U_w = 1,32 \text{ W/m}^2\text{K}$$

szerkezet kétrétegű üvegezéssel,  $U_g = 1,0 \text{ W/m}^2\text{K}$



$$U_w = 0,84 \text{ W/m}^2\text{K}$$

\*1480 x 2180 mm méretű ablakra számított érték, szerkezet háromrétegű üvegezéssel,  $U_g = 0,5 \text{ W/m}^2\text{K}$



- kitűnő hőátbocsátási tényezővel rendelkező három hőlégtérű profil rendszer
- a vasalatok széles választékához igazított profilok
- 68mm beépítési mélységű tokprofilok és 76mm beépítési mélységű szárnyprofilok
- kiváló hőátbocsátási értékek a 32mm szélességű hőhíd megszakítás valamint az egy- és kétkomponensű középtömítésnek köszönhetően
- a háromkamrás konstrukciónak köszönhetően kitűnő merevséggel rendelkező profilrendszer, amely lehetővé teszi nagyméretű szerkezetek kialakítását
- lehetőség az ablakszárny és az ablaktok egysíkban történő illesztéséhez a szerkezetek külső oldalán
- lehetőség egyedi, ívelt szerkezetek elkészítéséhez
- sarokcsatlakozások széles választéka
- EPDM gumitömítések
- lehetőség az alkalmazott szigetelőbetétektől függően a PE68+ és a PE68HI termékcsalád változatok kialakítására
- különféle típusú szerkezetek elkészítésének a lehetősége, mint pl. fix-, bukó-, nyíló, kifelé nyíló valamint rejtett szárnyú ablakok, stb.



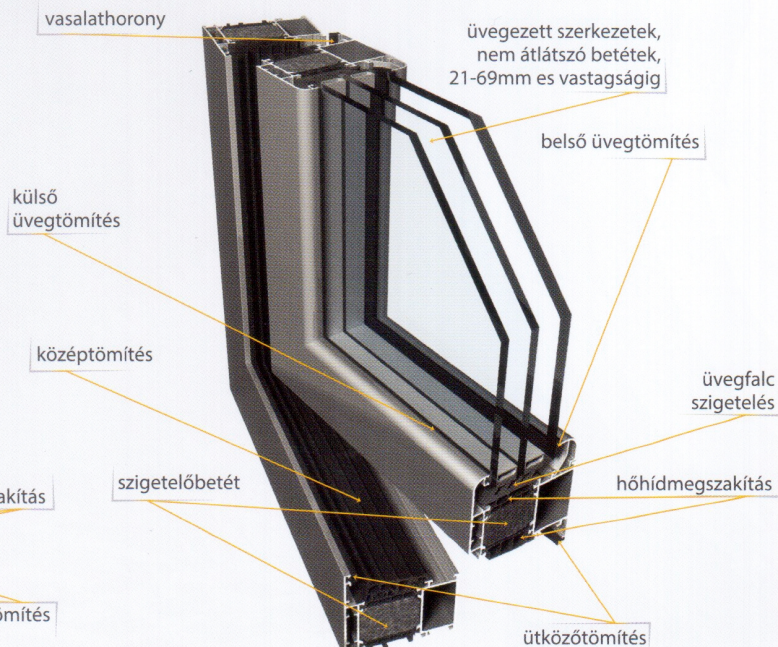
## PONZIO PE78N



$$U_w = 0,88 \text{ W/m}^2\text{K}$$

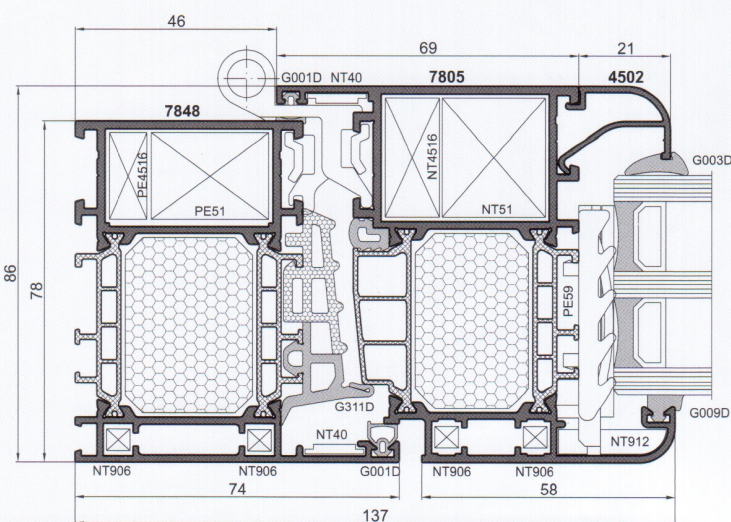
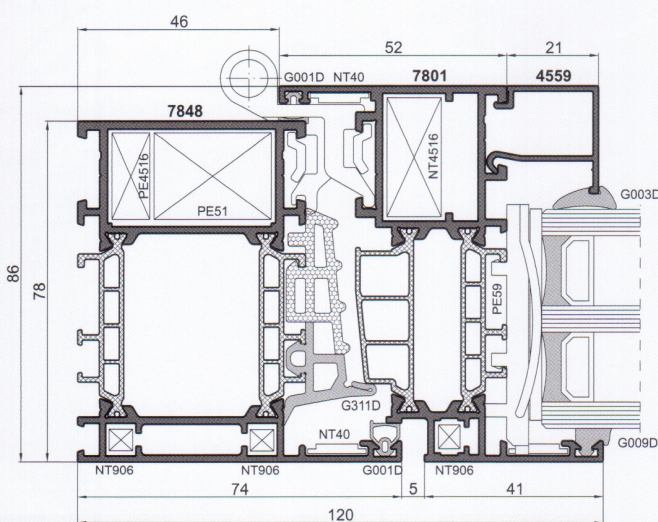
\*1480 x 2180 mm méretű ablakra számított érték, szerkezet háromrétegű üvegezéssel,  $U_g = 0,5 \text{ W/m}^2\text{K}$

## PONZIO PE78NHI



$$U_w = 0,74 \text{ W/m}^2\text{K}$$

\*1480 x 2180mm méretű ablakra számított érték, szerkezet háromrétegű üvegezéssel,  $U_g = 0,5 \text{ W/m}^2\text{K}$



- kitűnő hőátbocsátási tényezővel rendelkező három hőlégtérű profil rendszer
- a vasalatok széles választékához igazított profilok
- 78mm beépítési mélységű tokprofilok és 86mm beépítési mélységű szárnyprofilok
- kiváló hőátbocsátási értékek a 42mm szélességű hőhíd megszakítás valamint az egy- és kétkomponensű középtömítésnek köszönhetően
- a háromkamrás konstrukciónak köszönhetően kitűnő merevséggel rendelkező profilrendszer, amely lehetővé teszi nagyméretű szerkezetek kialakítását
- lehetőség az ablakszárny és az ablaktok egységben történő illesztéséhez a szerkezetek külső oldalán
- lehetőség egyedi, ívelt szerkezetek elkészítéséhez
- sarokcsatlakozások széles választéka
- EPDM gumitömítések
- lehetőség az alkalmazott szigetelőbetétektől függően a PE78N+, PE78NHI és a PE78NHI+ termékcsalád változatok kialakítására
- különféle típusú szerkezetek elkészítésének a lehetősége, mint pl. fix-, bukó-nyíló, kifele nyíló valamint rejtett szárnyú ablakok, stb.



## PONZIO PE96 PASSIVE PONZIO PE96 PASSIVE+



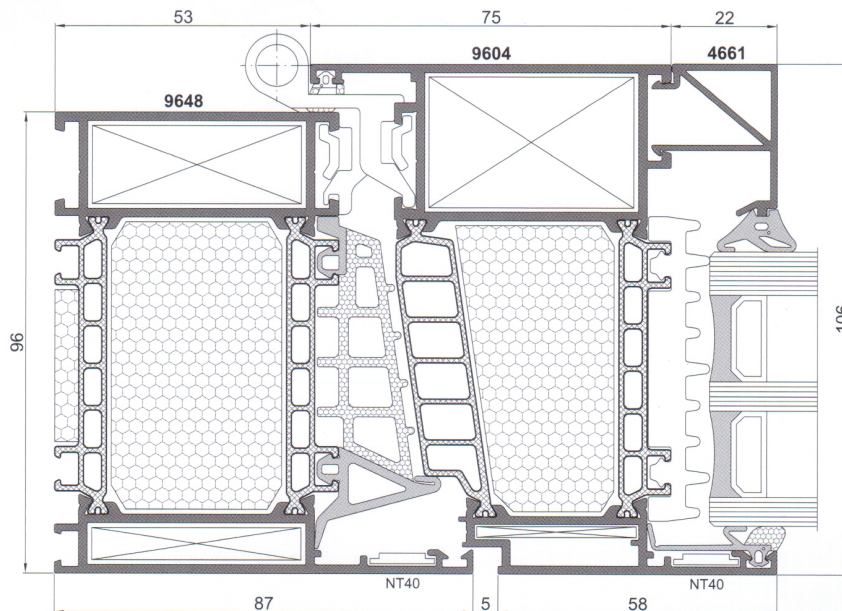
$$U_w = 0,66 \text{ W/m}^2\text{K}$$

\*1480 x 2180mm méretű ablakra számított érték, szerkezet háromrétegű üvegezéssel,  $U_g = 0,5 \text{ W/m}^2\text{K}$



$$U_w = 0,57 \text{ W/m}^2\text{K}$$

\*1480 x 2180mm méretű ablakra számított érték, szerkezet háromrétegű üvegezéssel,  $U_g = 0,4 \text{ W/m}^2\text{K}$

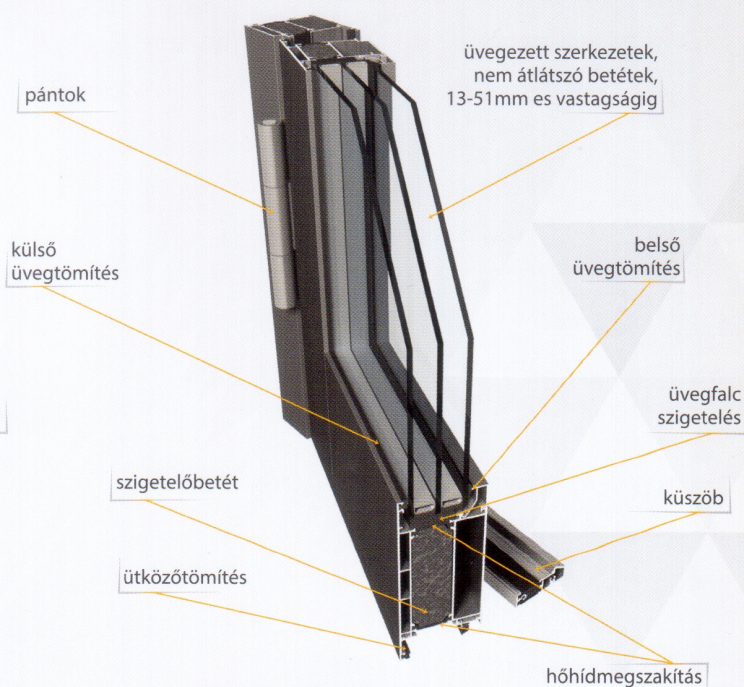
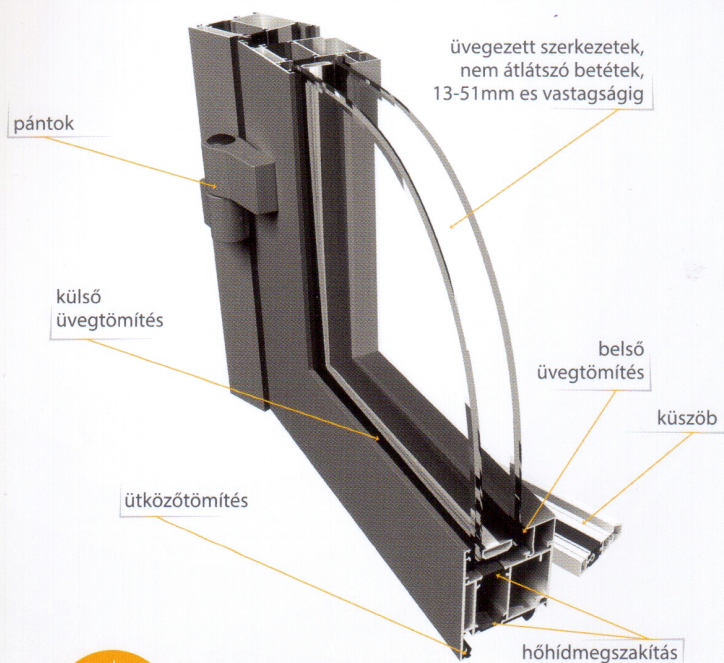


- legmagasabb hőszigetelési követelményeknek megfelelő ablakrendszer
- energiatakarékos- és passzívházakhoz szánt nyílászáró rendszer ( $U_w < 0,8 \text{ W/m}^2\text{K}$ )
- 96mm beépítési mélységű ajtótok és 106mm beépítési mélységű ajtószárny profilok
- 62mm es többkamrás hőhíd megszakítás
- magas hőszigetelést biztosító kétkomponensű középtömítés
- 84mm es üvegezési lehetőség
- a különféle hőszigetelési követelményeknek megfelelően, két típus áll rendelkezésre, Passive és Passive+



## PONZIO PE68

## PONZIO PE68HI



$$U_d = 1,13 \text{ W/m}^2\text{K}$$

\*1230 x 2180mm méretű ajtóra számított érték  
szerkezet háromrétegű üvegezéssel,  $U_g = 0,5 \text{ W/m}^2\text{K}$

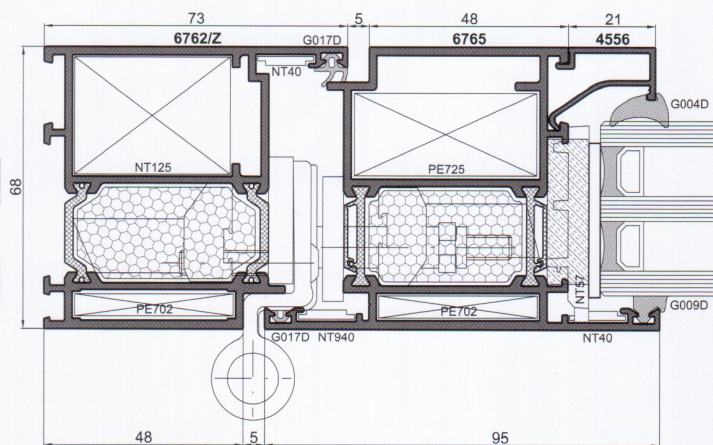
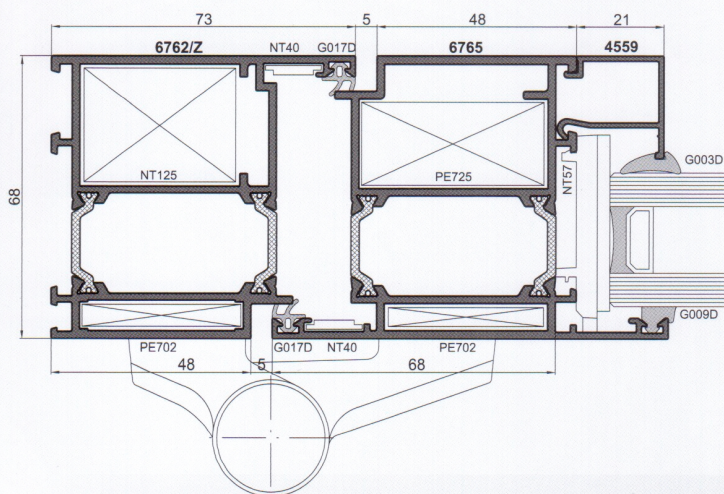
$$U_d = 1,48 \text{ W/m}^2\text{K}$$

szerkezet kétrétegű üvegezéssel,  $U_g = 1,0 \text{ W/m}^2\text{K}$



$$U_d = 1,06 \text{ W/m}^2\text{K}$$

\*1230 x 2180mm méretű ajtóra számított érték,  
szerkezet háromrétegű üvegezéssel,  $U_g = 0,5 \text{ W/m}^2\text{K}$

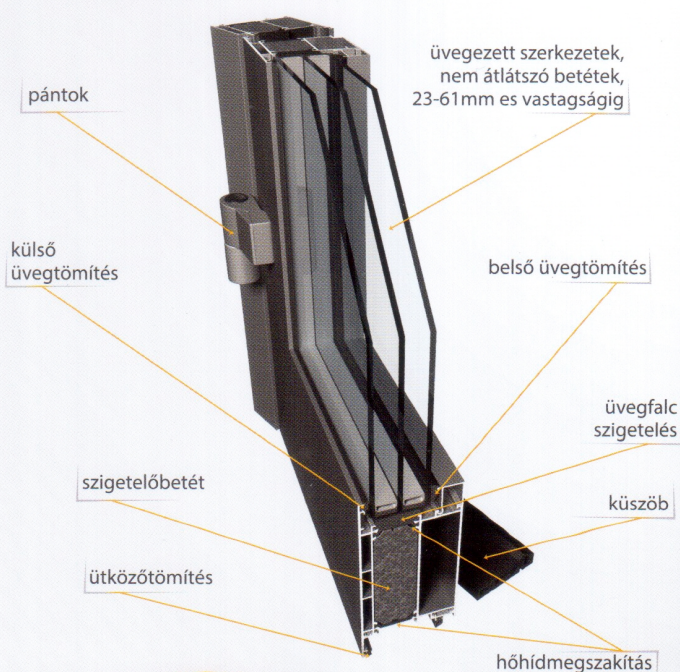


- kitűnő hőátbocsátási tényezővel rendelkező három hőlégkamrás profil rendszer
- koplanáris, egysíkú bejárati ajtórendszer (18mm-es horonyhézag)
- azonos üvegszorítók ajtókhöz és ablakokhoz
- 24mm-es hőhídmegszakítás
- 68mm-beépítési mélységű ajtók és ajtószárny profilk
- a háromkamrás konstrukciónak köszönhetően kitűnő merevséggel rendelkező profilrendszer, amely lehetővé teszi nagyméretű szerkezetek kialakítását
- az ajtószárny és az ajtók mindkét oldalon egy síkot alkot
- a profil szerkezetkialakítása lehetővé teszi az ajtók és ablakok egyszerű sorolását
- sarokcsatlakozások széles választéka
- lehetőség egyedi, ívelt szerkezetek elkészítéséhez
- lehetőség az alkalmazott szigetelőbetétektől függően a PE68+ és a PE68HI termékcsalád változatok kialakítására
- a vasalalmegoldások széles választéka



## PONZIO PE78N

## PONZIO PE78NHI



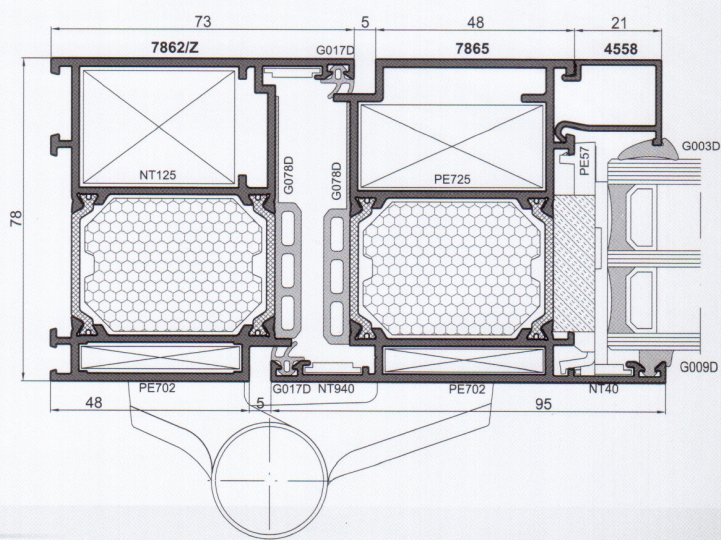
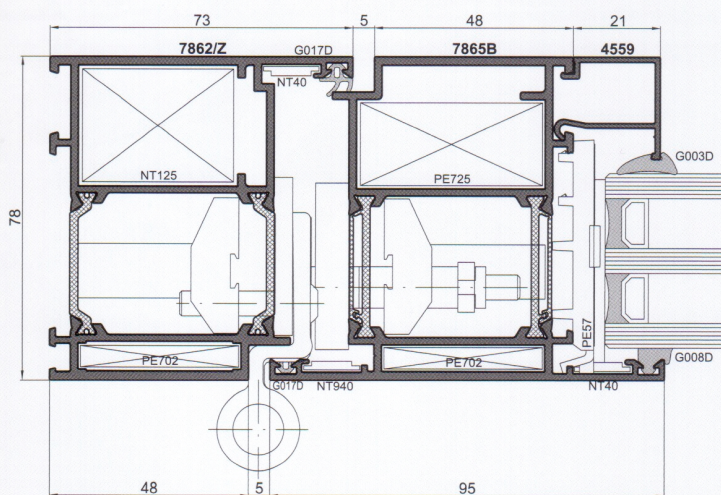
$$U_d = 1,10 \text{ W/m}^2\text{K}$$

\*1230 x 2180mm méretű ajtóra számított érték, szerkezet háromrétegű üvegezéssel,  $U_g = 0,5 \text{ W/m}^2\text{K}$



$$U_d = 0,93 \text{ W/m}^2\text{K}$$

\*1230 x 2180mm méretű ajtóra számított érték, szerkezet háromrétegű üvegezéssel,  $U_g = 0,5 \text{ W/m}^2\text{K}$



- kitűnő hőátbocsátási tényezővel rendelkező három hőlégkamrás profil rendszer
- koplanáris, egysíkú bejáratú ajtórendszer (18mm-es horonyhézag)
- azonos üvegszorítók ajtókhöz és ablakokhoz
- 34mm-es hőhíd megszakítás
- 78mm-beépítési mélységű ajtók és ajtószárny profilok
- a háromkamrás konstrukciónak köszönhetően kitűnő merevséggel rendelkező profilrendszer, amely lehetővé teszi nagyméretű szerkezetek kialakítását
- az ajtószárny és az ajtók mindkét oldalon egy síkot alkot
- a profil szerkezetkialakítása lehetővé teszi az ajtók és ablakok egyszerű sorolását
- sarokcsatlakozások széles választéka
- lehetőség egyedi, ívelt szerkezetek elkészítéséhez
- lehetőség az alkalmazott szigetelőbetétektől függően a PE78N+ és a PE78NHI+ termékcsalád változatok kialakítására
- a vasalattmegoldások széles választéka